

TOTAL

One-Stop Tools Station

TOTAL

ЦИРКУЛЯРНА ПИЛА

TS1141856, UTS1141856

TS1141856-6, TS1141856-8, TS1141856S

INDUSTRIAL



1400W

Вимагайте від продавця, заповнення відповідних розділів даного гарантійного талону. Неповна, недостовірна, помилкова інформація, або її відсутність, можуть бути підставою до відмови в гарантійному обслуговуванні виробу.

Виріб:	Модель:
Серійний номер	
Продано: (назва та адреса торгівельної організації)	М.П.
Дата продажу:	Продавець: (підпис, П.І.Б.)
Виріб отримав, до комплектації та зовнішнього вигляду претензій не маю, з умовами гарантійного обслуговування ознайомлений. Споживач:	

Інформація щодо проведених гарантійних ремонтів (заповнюється представником уповноваженої сервісної організації після виконання ремонту).

Назва та адреса уповноваженої сервісної організації	Опис ремонту, перелік заміненних комплектуючих і складених вузлів	Дати прийому до ремонту і видачі з ремонту	Підпис представника і печатка сервісної організації

Опис недоліків, зміст виконаних робіт

Підпис покупця

Підпис майстра

Опис недоліків, зміст виконаних робіт

Підпис покупця

Підпис майстра

Опис недоліків, зміст виконаних робіт

Підпис покупця

Підпис майстра

Опис недоліків, зміст виконаних робіт

Підпис покупця

Підпис майстра

Умови гарантійного обслуговування

1. На гарантійне обслуговування приймається виріб:

- 1.1. за умови правильного заповнення даного гарантійного талона;
- 1.2. за відсутності пошкоджень виробу, які могли викликати несправність;
- 1.3. за умови дотримання Покупцем вимог експлуатаційного документа та використання виробу за призначенням.

2. Перед використанням виробу, Покупець повинен вивчити Інструкцію з користування для даного виробу.

Продавець гарантує використання виробу за призначенням при умові дотримання Покупцем правил користування протягом терміну гарантії, який складає 2 роки від дати продажу виробу Покупцю.

3. Покупець втрачає право на гарантійне обслуговування у наступних випадках:

- 3.1. неправильне заповнення гарантійного талону;
 - 3.2. пошкодження виробу, внаслідок порушення правил експлуатації, застосування виробу не за призначенням, неправильного зберігання, використання приладдя, витратних матеріалів і запчастин, що не передбачені виробником;
 - 3.3. наявності механічних ушкоджень або слідів ударів, тріщин, вм'ятин, деформацій на корпусі, внутрішніх і зовнішніх деталей виробу, основних і допоміжних рукояток, мережевого кабелю, що викликані зовнішнім ударним або будь-яким іншим впливом;
 - 3.4. пошкодження виробу, викликане потраплянням у вентиляційні отвори та проникнення всередину сторонніх предметів, матеріалів або речовин, що не є відходами, які супроводжують застосування виробу за призначенням, такими як: стружка, тирса, пісок, та ін;
 - 3.5. пошкодження пломб або закріплювальних гвинтів;
 - 3.6. самостійне відкриття корпусу, спроба ремонту або внесення змін у виріб сторонніми особами;
 - 3.7. пошкодження виробу, що виникли внаслідок дії високих температур, вогню, стихійними явищами, у тому числі внаслідок дії непереборної сили (пожежа, блискавка, потоп і інші природні явища), а також внаслідок перепадів напруги в електромережі та іншими причинами, які знаходяться поза контролем виробника;
 - 3.8. пошкодження при транспортуванні, недбале поводження з виробом;
 - 3.9. використання виробу в промислових або комерційних цілях, на несправності, що виникли в результаті перевантаження інструменту (як механічного так і електричного), що спричинили вихід з ладу одночасно двох і більше деталей і вузлів, таких як: ротора і статора, веденої і ведучої шестерень редуктора або інших вузлів і деталей.
4. Гарантійні зобов'язання не поширюються на забруднення виробу та його складові частини, на профілактику та чищення внутрішніх частин, витратні матеріали та тестові комплектуючі (елементи живлення, з'єднувальні шнури та ін.) Гарантія також не поширюється на швидкозношувані деталі (щітки до електродвигунів, ущільнювальні кільця, прокладки, клапани, сальники), аксесуари (фільтри, насадки, ножі, щітки та шланги на пилососи та ін.)
5. У гарантійне обслуговування не входить навчання користувача користуванню придбаним обладнанням.
6. Виробник залишає за собою право в будь-який час змінювати характеристики апаратних засобів та програмного забезпечення без додаткового повідомлення.

Докладну інформацію з питань гарантійного обслуговування у Вашому регіоні Ви можете отримати за телефоном гарячої лінії. У випадку наявності інших питань, щодо сервісного обслуговування ви можете звернутись за адресою сервісного центру: м. Київ, вул. Сім'я Хохлових, буд. 8, 04119 ФО-П Мішота Б. П.

Тел.: 0 800 609 906 (усі дзвінки по Україні з стаціонарних телефонів безкоштовні)

Строк служби товару складає 3 роки з дати виробництва.

Відривний талон

1

Найменування виробу:
Модель виробу:
Серійний номер:
Дата продажу:

Печатка магазину

Відривний талон

2

Найменування виробу:
Модель виробу:
Серійний номер:
Дата продажу:

Печатка магазину

Відривний талон

3

Найменування виробу:
Модель виробу:
Серійний номер:
Дата продажу:

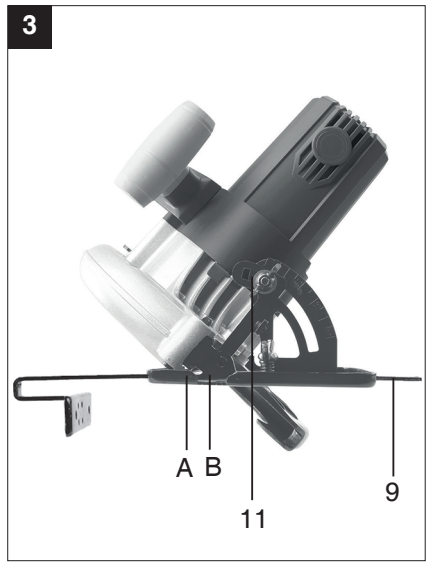
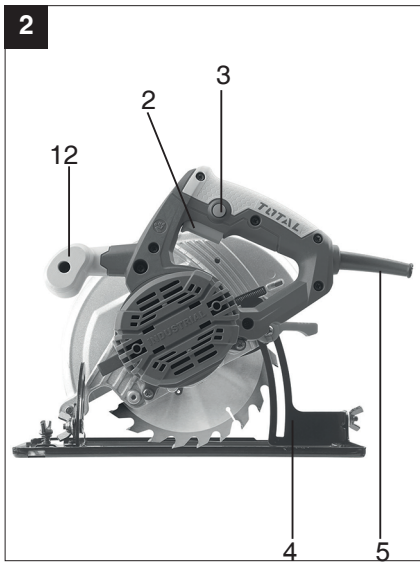
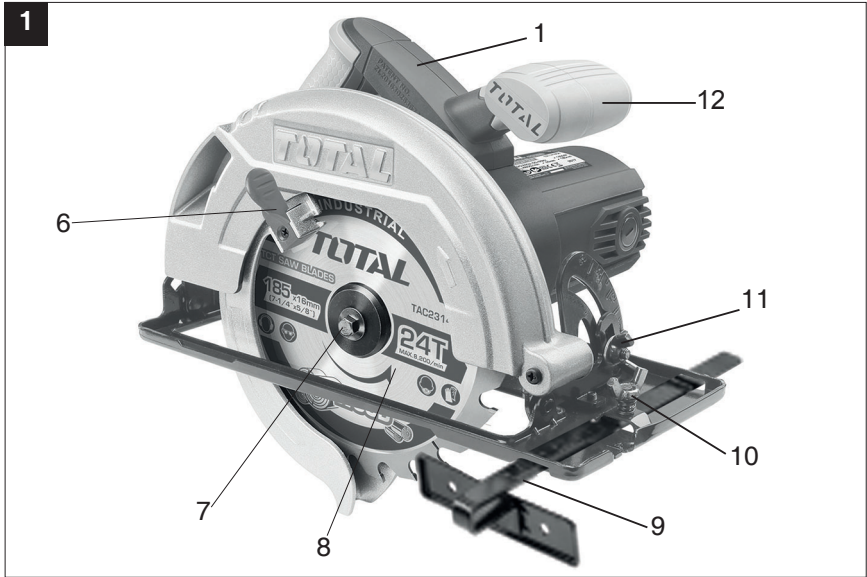
Печатка магазину

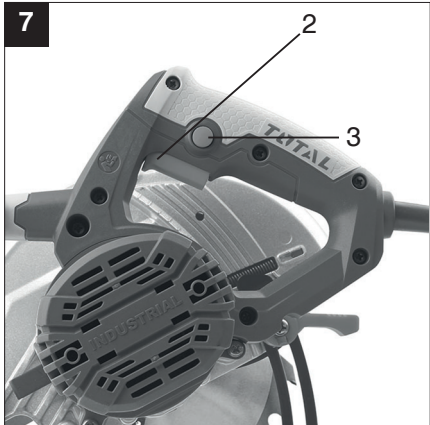
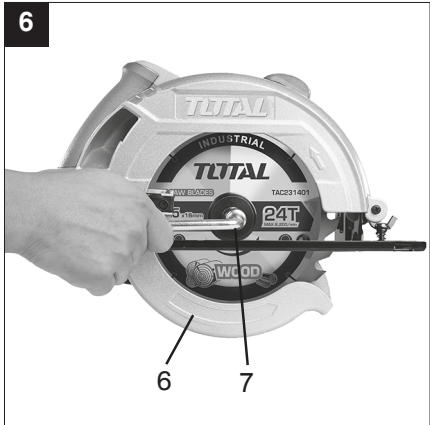
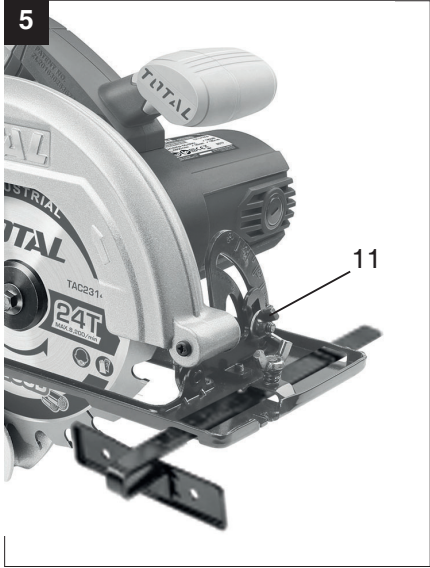
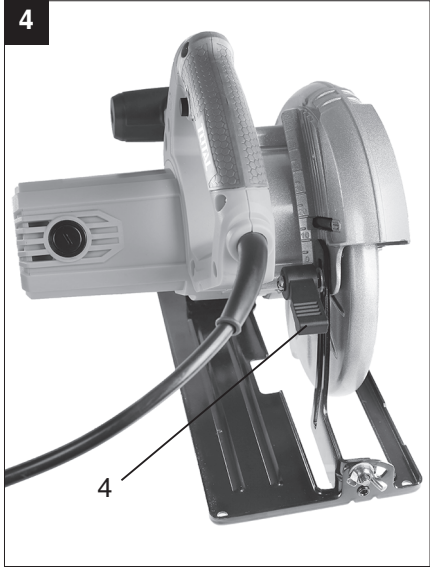
Відривний талон

4

Найменування виробу:
Модель виробу:
Серійний номер:
Дата продажу:

Печатка магазину





1. Опис (Фіг.1+Фіг.2)

1. Ручка
2. Перемикач Увімк./Вимк.
3. Кнопка блокування перемикача Увімк./Вимк.
4. Важіль ручки для налаштування глибини різання
5. Кабель електроживлення
6. Шарнірний захисний кожух
7. Фланець
8. Пильне лезо
9. Паралельний стопор
10. Гвинт фіксації паралельного спрямовувача
11. Гвинт фіксації регулювання кута різання
12. Допоміжна ручка

Будь ласка, уважно прочитайте ці інструкції та зверніть особливу увагу на правила безпеки. Тримайте інструкції разом із циркулярною пилою.

2. Технічні дані

Модель №	TS1141856	TS1141856-6 (ISRAEL Plug)	TS1141856-8 (BS Plug)	TS1141856S (SAA Plug)
Напруга	220-240В~50/60Гц			
Потужність	1400 Вт			
Швидкість хол. ходу	4800/хв.			
Глибина різання при 45°	45 мм			
Глибина різання при 90°	65 мм			
Лезо пили	185 мм			
Повна ізоляція	II/□			

Модель №	UTS1141856
Напруга	110-120В~60Гц
Потужність	1400 Вт
Швидкість хол. ходу	4800/хв.
Глибина різання при 45°	45мм(1-3/4")
Глибина різання при 90°	65мм(2-9/16")
Лезо пили	185мм(7-1/4")
Повна ізоляція	II/□

3. Застосування

Ручна циркулярна пила призначена для розпилювання прямих розрізів у деревині та матеріалах, подібних до деревини, а також у пластику.

4. Правила безпеки

Для запобігання ризику ураження електричним струмом, пожежі та отримання травм, обов'язково дотримуйтесь вказівок, наведених нижче:

- Перед проведенням будь-яких робіт із пилою переконайтеся, що вона вимкнена і відключена від мережі.
- Використовуйте засоби захисту органів слуха.
- Зберігайте захисний кожух в нормальному стані. Ніколи не заклинюйте його.
- Перевіряйте працездатність кожуха при кожній операції.
- Перед роботою перевірте диск на відсутність тріщини чи пошкоджень. Диск з тріщинами або іншими пошкодженням слід негайно замінити.
- Ніколи не використовуйте диски, виготовлені для дуже високих швидкостей, позначених HSS.
- Не торкайтеся до різального диску під час роботи. Уникайте контактів з будь-якої частиною, що рухається, це може бути причиною серйозних травм.
- Для зменшення ризику затискання або відскакування назад, великі за розмірами панелі повинні підпиратися знизу підставками близько до лінії пиляння. Не підпирайте вже розпилені частини панелей.
- При продольному розпилюванні користуйтеся упорами або прямокутними спрямовувачами.
- Якщо диск заклинило, або якщо пила зупинилася, негайно відпустіть перемикач Увімк./Вимк.
- Встановлюйте на пилу диски з правильним посадочним розміром.
- Уникайте пиляння поверхонь з цвяхами. Перед початком роботи перевірте і переконайтеся у відсутності цвяхів у заготовках.
- Не допускайте неправильної експлуатації шнура живлення. Не тягніть за шнур при від'єднанні штепселя від розетки. Оберігайте шнур від нагрівання, масла, води та гострих кромок.

5. Експлуатація ручної циркулярної пили

- Завжди тримайте циркулярну пилу міцно.
- Захисний кожух буде автоматично відштовхуватися від заготовки.
- Ніколи не застосовуйте силу! Легко та стійко просувайте циркулярну пилу.
- Відрізана частина повинна бути праворуч від циркулярної пили так, щоб широка частина опорної плити була підтримана по всій її поверхні.
- При розпилюванні уздовж виділеної лінії спрямовуйте циркулярну пилу уздовж відповідної канавки. Зафіксуйте дрібні шматки деревини надійно перед розпилюванням. Ніколи не тримайте їх у руці.
- Завжди дотримуйтесь правил техніки безпеки! Одягайте захисні окуляри та навушники!
- Не використовуйте пошкоджені пильні полотна або леза з тріщинами або дефектами.
- Не використовуйте фланці або фланцеві гайки з отворами, які є більші або менші, ніж у використовуваному пильному лезі.
- Не намагайтеся зупинити пилу за допомогою вашої руки або натискаючи на лезо. Захисний кожух не повинен затискатися і повинен повернутися до початкового положення після завершення роботи.
- Перед кожним використанням завжди перевіряйте, чи надійно працюють захисні пристрої - шарнірний захисний кожух, фланці та регульовальні пристрої, які правильно налаштовані та закріплені.
- Ви можете підключити відповідний пилосбираючий пристрій до захисного ковпака, перевірте правильність встановлення.

Паралельне розрізання (Фіг. 3)

Увага! Одягніть захисні окуляри.

1. Послабте гвинт фіксації регулювання кута різання 11.
2. Для розрізу під кутом 90 ° відрегулюйте паралельний стопор 9, використовуючи шкалу в канавці А, для розрізу під кутом 45 ° відрегулюйте паралельний стопор 9 за допомогою шкали у канавці В. Дотримуйтесь ширини пильного полотна.
3. Затягніть гвинт фіксації регулювання кута різання 11.

Увага! Зробіть зпочатку пробне розрізання.

Регулювання глибини різання (Фіг. 4)

1. Послабте важіль ручки для регулювання глибини різання 4.
2. Вкрутіть колодку вниз.
3. Відрегулюйте глибину різання за шкалою.
4. Натисніть на важіль ручки для регулювання глибини різання 4.

Регулювання кута різання (Фіг. 5)

1. Послабте фіксуючий гвинт 11
2. Відрегулюйте кут різання до потрібного кута між 0 і 45 °.
3. Затягніть фіксуючий гвинт 11.

Заміна пильного диска (Фіг.6)

Увага! Вийміть штепсель з розетки перед виконанням будь-яких налаштувань.

1. Відкрийте захисний ковпачок 6 і притримайте.
2. Натисніть кнопку блокування.
3. Відкрутіть гвинт.
4. Зніміть фланець 7 та пильний диск, висунувши та виймаючи його.
5. Очистіть фланець і вставте новий диск. Зверніть увагу на напрям обертання (див. стрілку на захисному кожусі).
6. Затягніть гвинт і перевірте концентричність.

Перемикач Увімк./Вимк. (Фіг. 7)

Перш ніж натискати перемикач Увімк./Вимк., перевірте, що пильне лезо встановлено правильно, щоб рухомі частини працювали нормально, а затисні гвинти були щільно загвинчені.

Для увімкнення: Натисніть кнопку блокування 2 і перемикач 3 одночасно.

Для вимкнення: Натисніть кнопку блокування 2 та перемикач 3.

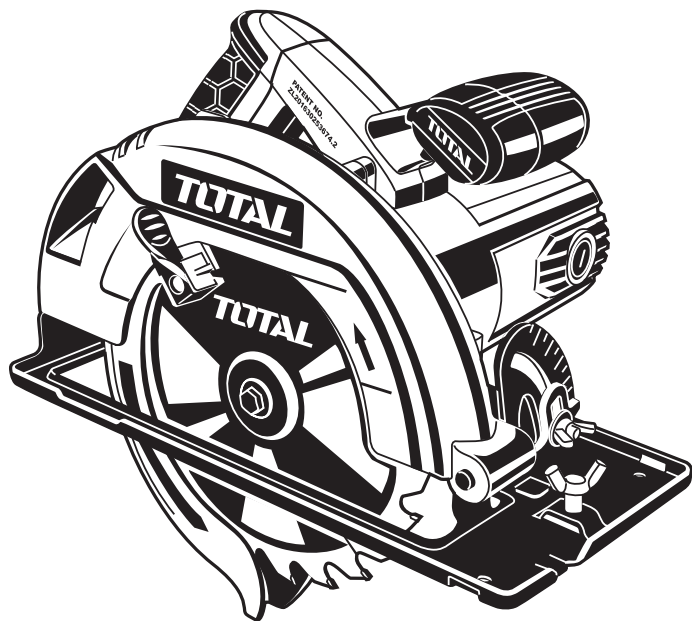
6. Обслуговування

- Завжди підтримуйте охолоджувальні вентиляційні отвори на корпусі двигуна чистими та без перешкод. Регулярно продувайте будь-який пил і бруд.
- Перевірте у спеціалізованій майстерні вугільні щітки у разі надмірного виникання іскор. Зношені вугільні щітки мають замінюватися лише кваліфікованими фахівцями або центром післяпродажного обслуговування клієнтів.
- Завжди тримайте машину в чистоті.
- Ніколи не використовуйте їдкі агенти для очищення пластикових деталей.

TOTAL

One-Stop Tools Station

TOTAL



ЦИРКУЛЯРНА ПИЛА

TOTAL TOOLS CO., LIMITED
ВИРОБЛЕНО В КНР
T0517.V02

1400W